

ARTICULO: 2932

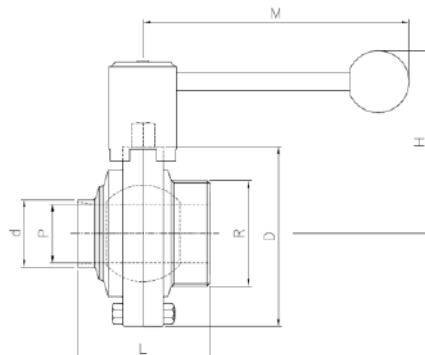
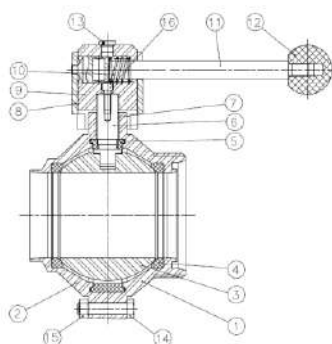
Válvula de esfera extremos roscar / soldar DIN 11851, Inox Stainless steel thread / welding ends DIN 11851 ball valve

Características

1. Válvula de esfera línea sanitaria.
2. Extremos roscados / soldar S/ DIN 11851.
3. Construcción en Inox. AISI 304.
4. Asientos de PTFE.
5. Junta de NBR.
6. Accionamiento manual.
7. Fácil automatización.
8. Pulido Sanitario ($Ra \leq 0,8 \mu m$).
9. Bajo torque.
10. Presión de trabajo máxima 10 bar.
11. Temperatura máxima de trabajo 120 °C.

Features

1. Ball valve sanitary line.
2. Thread / welding ends according to DIN 11851.
3. Made of AISI 304.
4. PTFE seat.
5. NBR gasket.
6. Manual operation.
7. Easy automation.
8. Sanitary Polish ($Ra \leq 0,8 \mu m$).
9. Low torque.
10. Max. Working pressure 10 bar.
11. Max. Working Temperature 120 °C.



Nº	Denominación / Name	Material	Acabado Superficial / Surface Treatment	Cód. Recambio / Spare Part Code
1	Cuerpo / Body	Acero Inox AISI 304 / SS 304	Pulido mecánico / Mechanical Polish	-----
2	Cuerpo / Body	Acero Inox AISI 304 / SS 304	Pulido mecánico / Mechanical Polish	-----
3	Esfera / Ball	Acero Inox AISI 304 / SS 304	-----	-----
4*	Asiento / Ball seat	PTFE	-----	R2932
5*	Junta / Gasket	NBR	-----	R2932
6	Eje / Stem	Acero Inox AISI 304 / SS 304	-----	-----
7*	Buje / Bushing	PTFE	-----	R2932
8 / 9	Centro maneta / Handle center	Acero Inox AISI 304 / SS 304	-----	-----
10	Resorte / Spring	Acero Inox AISI 304 / SS 304	-----	-----
11	Maneta / Handle	Acero Inox AISI 304 / SS 304	-----	-----
12	Esfera maneta / Ball handle	Plastic	-----	-----
13	Tapa / Cap	Plastic	-----	-----
14	Tornillo / Screw	Acero Inox AISI 304 / SS 304	-----	-----
15	Tuerca / Nut	Acero Inox AISI 304 / SS 304	-----	-----
16	Tornillo / Screw	Acero Inox AISI 304 / SS 304	-----	-----

* Piezas de recambio disponibles / Available spare parts

DIMENSIONES GENERALES / GENERAL DIMENSIONS

Ref.	DN	Dimensiones / Dimensions (mm)								Peso / Weight (Kg)
		P	L	D	d	R	Cuadrado Eje Stem Square	H	M	
2932 06	25	26	73	94	29	52 x 1/6"	9	95	143	1,760
2932 08	40	38	84	114	41	65 x 1/6"	9	104	143	2,550
2932 09	50	50	98	130	53	78 x 1/6"	9	112	143	3,565
2932 10	65	66	120	158	70	95 x 1/6"	12	126	173	5,730
2932 11	80	80	140	181	86	110 x 1/4"	12	142	245	9,300

VALORES DE Kv / Kv VALUES

Kv = Es la cantidad de metros cúbicos por hora (m³/h) que pasará a través de la válvula generando una pérdida de carga de 1 bar.

Kv = Flow rate of water in cubic meter per hour (m³/h) that will generate a pressure drop of 1 bar across the valve.

DN 25	DN 40	DN 50	DN 65	DN 80
83	205	340	520	1100