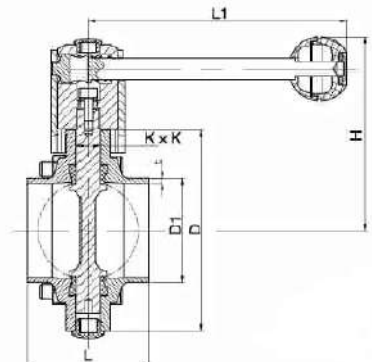
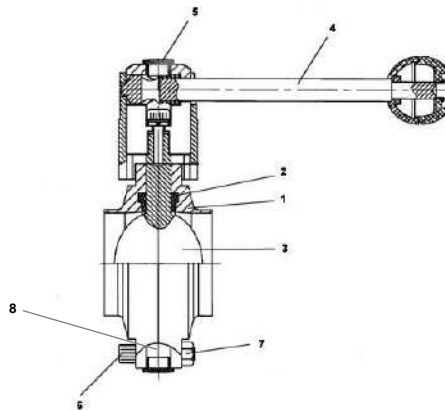


## ARTICULO: 2943E

### Válvula mariposa extremos para soldar DIN 11851, Inoxidable Stainless steel welding ends DIN 11851 butterfly valve

Características	Features
<ol style="list-style-type: none"> <li>1. Válvula mariposa línea sanitaria.</li> <li>2. Extremos para soldar según DIN 11851.</li> <li>3. Construcción en Inox. AISI 304.</li> <li>4. Elastómero de EPDM.</li> <li>5. Accionamiento manual, 3 posiciones.</li> <li>6. Peso y dimensiones reducidas.</li> <li>7. Fácil limpieza y montaje.</li> <li>8. Fácil automatización.</li> <li>9. Pulido Sanitario (<math>Ra \leq 0,8 \mu m</math>).</li> <li>10. Bajo torque.</li> <li>11. Presión de trabajo máxima 10 bar.</li> <li>12. Temperatura máxima de trabajo 120 °C.</li> </ol>	<ol style="list-style-type: none"> <li>1. Butterfly valve sanitary line.</li> <li>2. Welding ends according to DIN 11851.</li> <li>3. Made of AISI 304.</li> <li>4. EPDM seat.</li> <li>5. Manual operation, 3 positions.</li> <li>6. Reduce weight and dimensions.</li> <li>7. Easy cleaning and assembling.</li> <li>8. Easy automation.</li> <li>9. Sanitary Polish (<math>Ra \leq 0,8 \mu m</math>).</li> <li>10. Low torque.</li> <li>11. Max. Working pressure 10 bar.</li> <li>12. Max. Working Temperature 120 °C.</li> </ol>



Nº	Denominación / Name	Material	Acabado Superficial / Surface Treatment	Cód. Recambio / Spare Part Code
1	Cuerpo / Body	Acero Inox AISI 304 / SS 304	Pulido mecánico / Mechanical Polish	-----
2*	Elastómero / Seat	EPDM	-----	E2941 xx
3*	Disco / Disc	Acero Inox AISI 304 / SS 304	Pulido mecánico / Mechanical Polish	D2941E xx
4	Maneta / Handle	Acero Inox AISI 304 / SS 304	-----	-----
5	Tapa / Cap	Plastic	-----	-----
6	Tornillo / Screw	Acero Inox AISI 304 / SS 304	-----	-----
7	Tuerca / Nut	Acero Inox AISI 304 / SS 304	-----	-----
8	Casquillo / Bush	PEEK	-----	-----

\* Piezas de recambio disponibles / Available spare parts

## DIMENSIONES GENERALES / GENERAL DIMENSIONS

Ref.	Medida / Size	D1	Dimensiones / Dimensions (mm)						Peso / Weight (Kg)
			L	D	t	H	L1	K x K	
2943E 06	1"	28	50	78	1.5	84	126	8 x 8	1,200
2943E 07	1 ¼"	34	50	86	1.5	88	126	8 x 8	1,050
2943E 08	1 ½"	40	50	90	1.5	90	126	8 x 8	1,200
2943E 09	2"	52	52	106	1.5	101	133	10 x 10	1,700
2943E 10	2 ½"	70	56	124	2	110	144	10 x 10	2,100
2943E 11	3"	85	60	139	2	121	160	11 x 11	2,400
2943E 12	4"	104	64	159	2	129	160	11 x 11	3,050

## Perdidas de Carga ( Kv ) según posición del disco / Head losses according to disc position:

DN	Apertura del Disco (%) / Opening Disc (%)									
	100	90	80	70	60	50	40	30	20	10
25	19.8	14	12	11	8	6	5	4	2	1
32	35	28	21	17	12	10	7	4.5	2	1
40	48.5	40	32	24	20	11	9	5	4	1
50	91	75	61	48	34	24	15	10	5	1
65	142	95	90	80	54	35	30	14	6	4
80	205	150	100	95	86	60	40	21	11	5
100	372	340	290	250	195	140	75	38	25	10

## VALORES DE Kv / Kv VALUES

Kv = Es la cantidad de metros cúbicos por hora (m<sup>3</sup>/h) que pasará a través de la válvula generando una pérdida de carga de 1 bar.

*Kv = Flow rate of water in cubic meter per hour (m<sup>3</sup>/h) that will generate a pressure drop of 1 bar across the valve.*