

ARTICULO: 2945

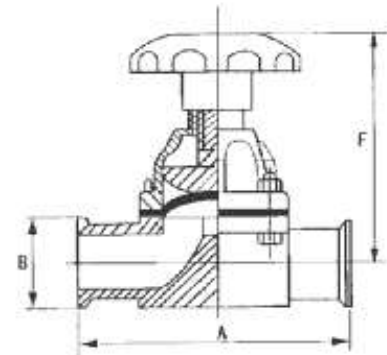
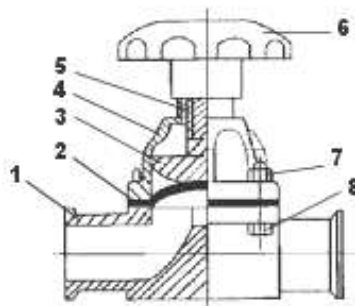
Válvula a diafragma extremos clamp, Inoxidable Stainless steel clamp end Diaphragm Valve

Características

1. Válvula a diafragma línea sanitaria.
2. Cuerpo en Acero Inox. 316L.
3. Extremos clamp según norma BS 4825-3.
4. Diafragma de silicona.
5. Accionamiento manual.
6. Peso y dimensiones reducidas.
7. Fácil limpieza y montaje.
8. Pulido Sanitario ($Ra \leq 0,8 \mu m$).
9. Instalación bidireccional.
10. Presión de trabajo máxima 10 bar.
11. Temperatura máxima de trabajo 95 °C.

Features

1. Diaphragm valve Sanitary Line.
2. Valve bodies are made of 316L stainless steel
3. Clamp ends according to BS 4825-3 Std.
4. Diaphragm made of Silicone.
5. Manual operation.
6. Reduced weight and dimensions.
7. Easy cleaning and assembling.
8. Sanitary Polish ($Ra \leq 0,8 \mu m$).
9. Flow direction: Bi-directional.
10. Max. Working pressure 10 bar.
11. Max. Working Temperature 95 °C.



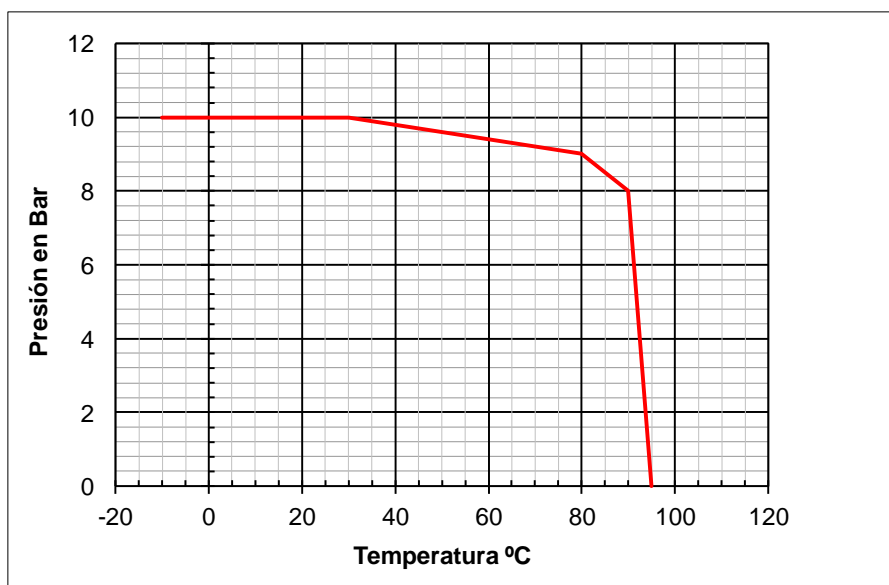
Nº	Denominación / Name	Material	Acabado Superficial / Surface Treatment	Cód. Recambio / Spare Part Code
1	Cuerpo / Body	Acero Inox AISI 316L / SS 316L	Pulido mecánico / Mechanical Polish	-----
2*	Diafragma / Diaphragm	Silicona / Silicone	-----	D2945
3	Guía Diafragma / Diaphragm guide	Acero Inox AISI 304 / SS 304	-----	-----
4	Tapa / Cap	Acero Inox AISI 304 / SS 304	Pulido mecánico / Mechanical Polish	-----
5	Eje / Stem	Acero Inox AISI 304 / SS 304	-----	-----
6	Volante / Handwheel	Technopolymer	-----	-----
7	Tuerca / Nut	Acero Inox AISI 304 / SS 304	-----	-----
8	Tornillo / Bolt	Acero Inox AISI 304 / SS 304	-----	-----

* Pieza de recambio disponible / Available spare part

DIMENSIONES GENERALES / GENERAL DIMENSIONS

Ref.	Medida / Size	DN	Dimensiones / Dimensions (mm)			Peso / Weight (Kg)
			A	B	F	
2945 04	1/2"	15	100	25.4	100 / 115	0,680
2945 05	3/4"	20	100	25.4	100 / 115	0,653
2945 06	1"	25	133	50.5	110 / 123	0,950
2945 08	1 1/2"	40	159	50.5	120 / 150	2,050
2945 09	2"	50	194	64	130 / 156	2,450

CURVA PRESION TEMPERATURA / PRESSURE TEMPERATURE RATING



VALORES DE Kv / Kv VALUES

Kv = Es la cantidad de metros cúbicos por hora (m³/h) que pasará a través de la válvula generando una pérdida de carga de 1 bar.

Kv = Flow rate of water in cubic meter per hour (m³/h) that will generate a pressure drop of 1 bar across the valve.

1/2"	3/4"	1"	1 1/2"	2"
4	9	17	37	63