

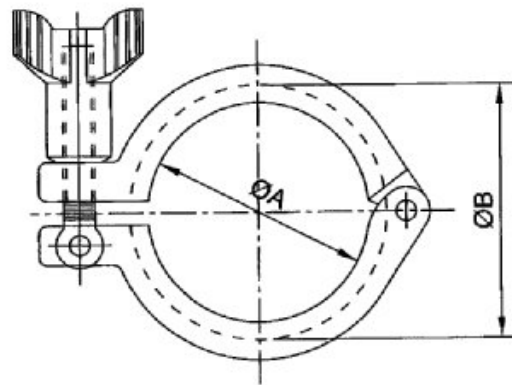
ARTICULO: 2986
Abrazadera Clamp, Cierre Rápido.
Fast closing Clamp bracket lock.

Características

1. Construcción en Acero Inoxidable 304.
2. Pulido Sanitario $Ra \leq 1.6 \mu m$.
3. Construcción según Clamp (BS 4825-3).
4. Presión de trabajo máxima 10 bar.

Features

1. Made of Stainless steel AISI 304.
2. Sanitary polish $Ra \leq 1.6 \mu m$.
3. Made according to Clamp (BS 4825-3 Standard).
4. Max. Working pressure 10 bar.



DIMENSIONES GENERALES / GENERAL DIMENSIONS

Ref	Medida / Size	PN	Dimensiones / Dimensions (mm)		Peso / Weight (Kg)
			Ø A	Ø B	
2986 04	1/2 "-3/4"	10	20	28	0,130
2986 06	1 " - 1 1/2 "	10	44.4	53.6	0,165
2986 09	2 "	10	57.8	67	0,220
2986 10	2 1/2 "	10	71.4	80.6	0,275
2986 11	3 "	10	84	94.2	0,350
2986 12	4 "	10	110	122.2	0,400